

Das Codeschloss SZW-02 ermöglicht die Steuerung von Alarmsystem, elektromagnetischem Türschloss, Verriegelung oder anderem Gerät.

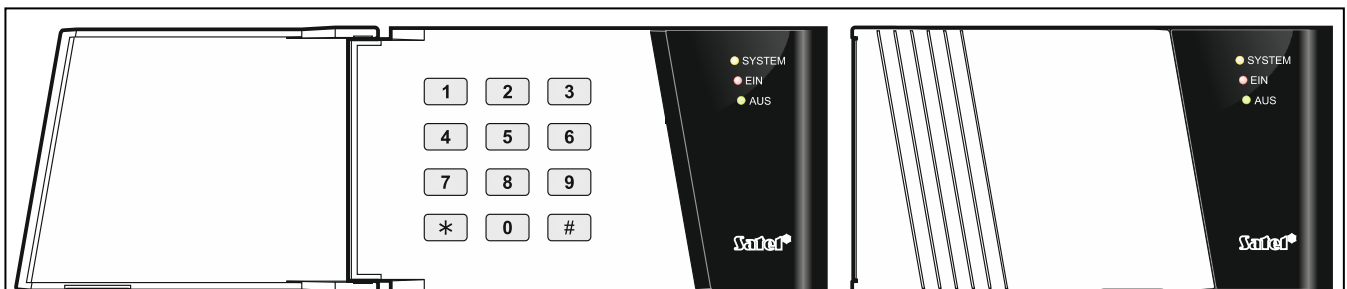


Abb. 1: Codeschloss SZW-02 mit offener und geschlossener Klappe.

1 Eigenschaften

- Relaisausgang zur Steuerung des Gerätes mit einer Stromaufnahme bis 2 A.
 - Ausgangstyp: NO oder NC,
 - Betriebsmodus: bistabil oder monostabil.
- Ausgang ALM (Typ OC), nach dreimaliger Eingabe eines falschen Kennwortes aktiviert.
- Mögliche Kennwortänderung vom Benutzer.
- LEDs zur Signalisierung.
- Eingang zur Steuerung der LED.
- 12 beleuchtete Tasten.
- Integrierter piezoelektrischer Wandler für akustische Signalisierung.
- Sabotageschutz vor Öffnung des Gehäuses und Abriss von der Wand.

2 Installation



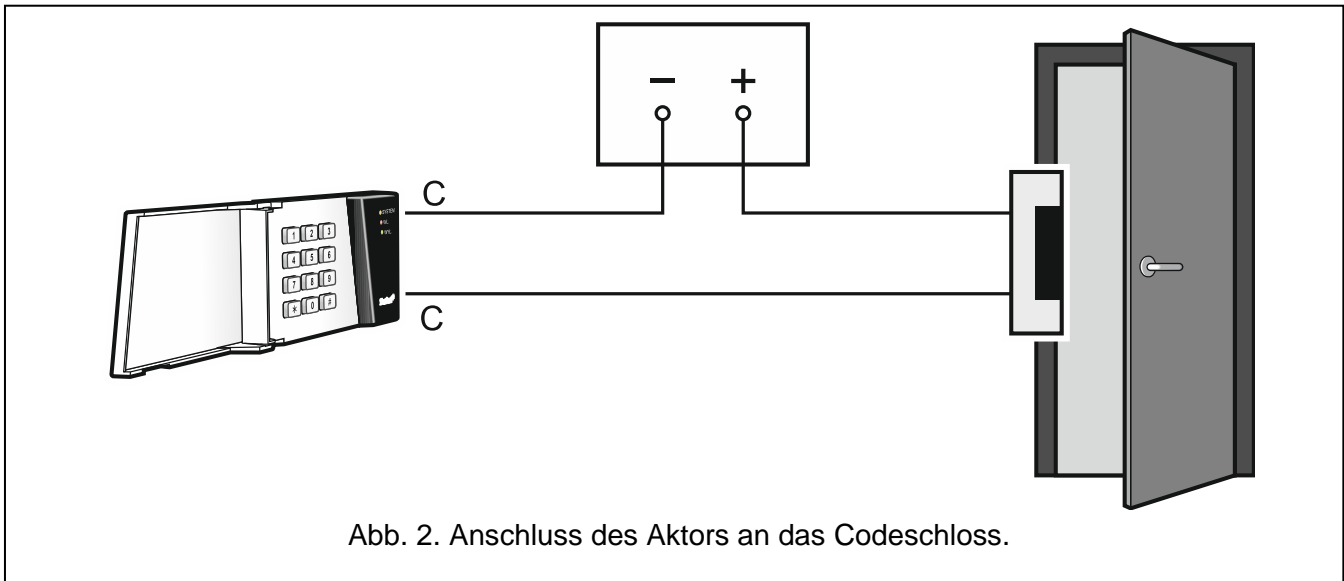
Das Schloss soll durch qualifiziertes Fachpersonal installiert werden.

Alle elektrischen Anschlüsse sind bei abgeschalteter Stromversorgung auszuführen.

Das Codeschloss ist für die Montage in Innenräumen ausgelegt. Der Montageort soll für die Benutzer leicht zugänglich sein.

1. Halten Sie das Gehäuseunterteil an die Wand und markieren Sie die Montageöffnungen.
2. Bohren Sie in der Wand Löcher für Montagedübeln.
3. Führen Sie die Kabel durch das Loch im Gehäuseunterteil.
4. Mit den Dübeln und Schrauben befestigen Sie das Gehäuseunterteil an der Wand. Die Dübel sollen an die Montagefläche entsprechend angepasst werden (andere bei Beton oder Ziegel, andere bei Gips, usw.).
5. Schließen Sie an die Klemme C (Relaisausgang) die Leitungen zur Steuerung des Gerätes an.
6. Die Klemmen ALM können Sie an die Meldelinie der Alarmzentrale anschließen.
7. Die Klemmen TMP können Sie an die Meldelinie der Alarmzentrale anschließen.

8. Schließen Sie Stromversorgungsleitungen an die Klemmen +12V und GND an.
9. Schließen Sie das Gehäuse.
10. Schalten Sie die Stromversorgung ein.



2.1 Beschreibung der Klemmen

- GND** – Masse
- C** – Relaisausgang
- +12V** – Stromversorgungseingang
- TMP** – Sabotageausgang (NC)
- ALM** – Ausgang zur Signalisierung dreimaliger Eingabe eines falschen Kennwortes (Ausgang Typ OC – im aktiven Zustand mit der Masse kurzgeschlossen)
- +LD, -LD** – Eingang zur Steuerung der LED SYSTEM

3 Nutzung

3.1 LEDs

LED	Farbe	Beschreibung
SYSTEM	gelb	Funktion wird vom Errichter festgelegt
EIN	rot	Relaisausgang ist eingeschaltet
AUS	grün	Relaisausgang ist ausgeschaltet

3.2 Kennwort

Die Nutzung des Codeschlusses erfordert die Eingabe des Kennwortes mithilfe der Zifferntasten. Werkseitig sind im Codeschloss folgende Kennwörter programmiert:

Servicekennwort: 12345

Benutzerkennwort: 1234



Die voreingestellten Kennwörter sollen vor der Benutzung des Codeschlusses geändert werden.

Geben Sie Ihr Kennwort niemals an Dritte weiter.

Die Eingabe eines falschen Kennwortes wird mit zwei Tönen signalisiert. Dreimalige Eingabe eines falschen Kennwortes verursacht die Einschaltung des Ausgangs ALM. Eingabe eines korrekten Kennwortes wird den Ausgang ALM ausschalten.

3.3 Steuerung des Relaisausgangs

Geben Sie das Kennwort ein und drücken Sie . Der Ausgang wird für die programmierte Zeit eingeschaltet (monostabiler Modus) oder umgeschaltet (bistabiler Modus).

3.4 Änderung des Benutzerkennwortes

1. Geben Sie das Kennwort ein und drücken Sie . Die rote und grüne LED fangen an zu blinken.
2. Geben Sie neues Kennwort ein (von 1 bis 12 Ziffern) und drücken Sie . Das Schloss wird die Kennwortänderung mit vier kurzen und einem langen Ton bestätigen.



Aus Sicherheitsgründen sollten Kennwörter mit vier oder mehr Ziffern verwendet werden.

3.5 Servicemodus

Aktivierung des Servicemodus über die Tastatur

1. Geben Sie das Servicekennwort ein.
2. Drücken Sie .

Aktivierung des Servicemodus über Pins

1. Schalten Sie die Stromversorgung des Schlosses ab.
2. Setzen Sie die Steckbrücke auf die Pins RESET auf.
3. Schalten Sie die Stromversorgung ein.
4. Nehmen Sie die Steckbrücke von den Pins RESET ab.

Die Aktivierung des Servicemodus wird mit vier kurzen und einem langen Ton signalisiert. Das Schloss signalisiert den Betrieb im Servicemodus mit abwechselndem Blinken der grünen und roten LED und einem periodischen kurzen Ton.

Servicefunktionen

Die Ausführung der Funktion wird mit drei kurzen Tönen signalisiert. Das Verlassen der Funktion nach der Bestätigung der Änderungen wird mit vier kurzen und einem langen Ton signalisiert.

Wenn innerhalb von 45 Sekunden nach dem Aufruf der Funktion keine Taste gedrückt wird, wird das Schloss die Funktion verlassen, ohne die Änderungen zu speichern.

Durch Drücken der Taste wird die Funktion verlassen, ohne dass die Änderungen gespeichert werden.

Servicemodus verlassen

Servicekennwort ändern – nach Ausführung der Funktion fängt die rote LED an schnell zu blinken. Geben Sie neues Kennwort ein (1...12 Ziffern) und drücken Sie .

Betriebsmodus des Relaisausgangs – nach Ausführung der Funktion wird die LED zur Anzeige aktueller Konfiguration leuchten (grüne – bistabiler Modus; rote – monostabiler Modus). Ändern Sie die Konfiguration, indem Sie eine der Tasten drücken:

– bistabiler Modus;

– monostabiler Modus.

Drücken Sie , um die Änderungen zu bestätigen.

- 3 # Typ des Relaisausgangs** – nach Ausführung der Funktion wird die LED zur Anzeige aktueller Konfiguration leuchten (grüne – NO; rote – NC). Ändern Sie die Konfiguration, indem Sie eine der Tasten drücken:
- 1** – NO (Kontakte geöffnet);
- 2** – NC (Kontakte kurzgeschlossen).
- Drücken Sie **#**, um die Änderungen zu bestätigen.
- 4 # Schaltzeit im monostabilen Modus** – nach Ausführung der Funktion fängt die grüne LED an, schnell zu blinken. Geben Sie mithilfe der Tastatur die Zeit ein, während der der Relaisausgang im monostabilen Modus eingeschaltet sein soll (1...999 Sekunden). Drücken Sie **#**, um die Änderungen zu bestätigen.
- 5 # Funktionsweise der Hintergrundbeleuchtung** – nach Ausführung der Funktion drücken Sie:
- 1** – immer ausgeschaltet;
- 2** – automatisch eingeschaltet (nach Drücken beliebigen Taste);
- 3** – immer eingeschaltet.
- Drücken Sie **#**, um die Änderungen zu bestätigen.
- 6 # Werkseinstellungen zurücksetzen**

4 Werkseinstellungen

Werkseitige Kennwörter:

- Benutzer: 1234,
- Service: 12345.

Betriebsmodus des Relaisausgangs: monostabil.

Typ des Relaisausgangs: NO.

Schaltzeit im monostabilen Modus: 5 Sekunden.

Funktionsweise der Hintergrundbeleuchtung: automatisch.

5 Technische Daten

Spannungsversorgung	9...16 V DC
Ruhestromaufnahme	18 mA
Max. Stromaufnahme	58 mA
Ausgang ALM (Typ OC)	30 mA / 12 V DC
Relaisausgang	2 A / 28 V DC
Gewicht	156 g

Die Konformitätserklärung ist unter der Adresse www.satel.eu/ce zu finden