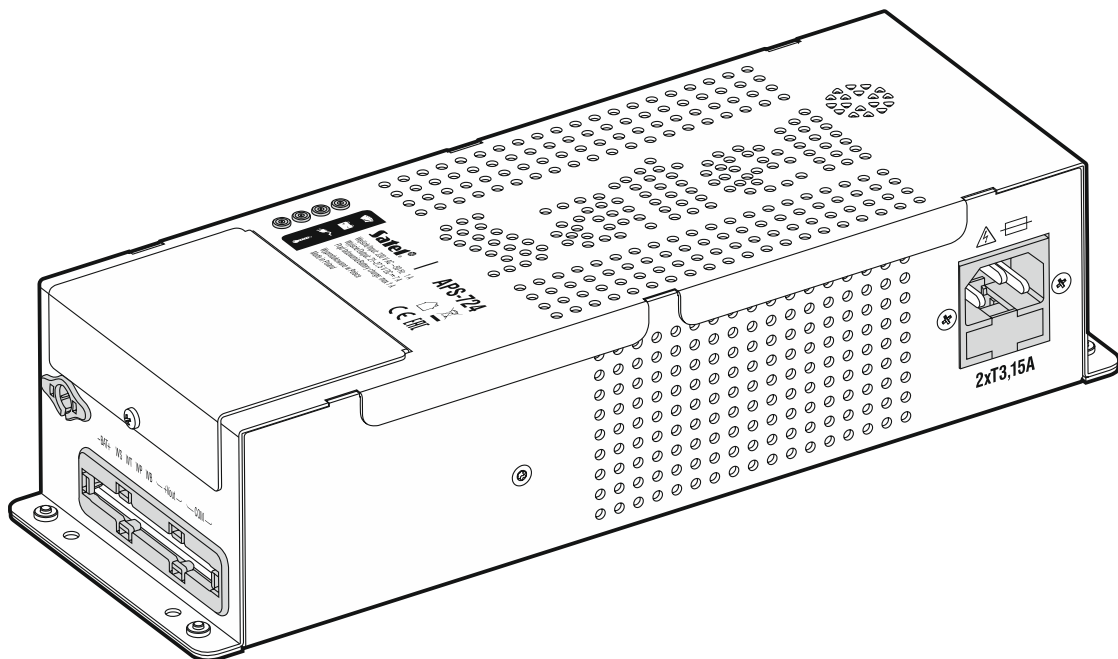


Satel®

APS-724

Netzteil

CE



Firmwareversion 1.00

aps-724_de 10/19

SATEL sp. z o.o. • ul. Budowlanych 66 • 80-298 Gdańsk • POLEN
Tel. +48 58 320 94 00
www.satel.eu

WICHTIG

Das Gerät soll durch qualifiziertes Fachpersonal installiert werden.

Bevor Sie zur Montage übergehen, lesen Sie bitte sorgfältig die Anleitung.

Eingriffe in die Konstruktion, eigenmächtige Reparaturen oder Änderungen, die vom Hersteller nicht erlaubt sind, lassen die Garantie entfallen.

Das Ziel der Firma SATEL ist ständig die höchste Qualität der Produkte zu gewährleisten, was zu Veränderungen in der technischen Spezifikation und der Software führt. Aktuelle Informationen über die eingeführten Änderungen sind auf unserer Webseite <http://www.satel.eu> zu finden.

Die Konformitätserklärung ist unter der Adresse www.satel.eu/ce zu finden

In der Anleitung finden Sie folgende Symbole:



- Hinweis;



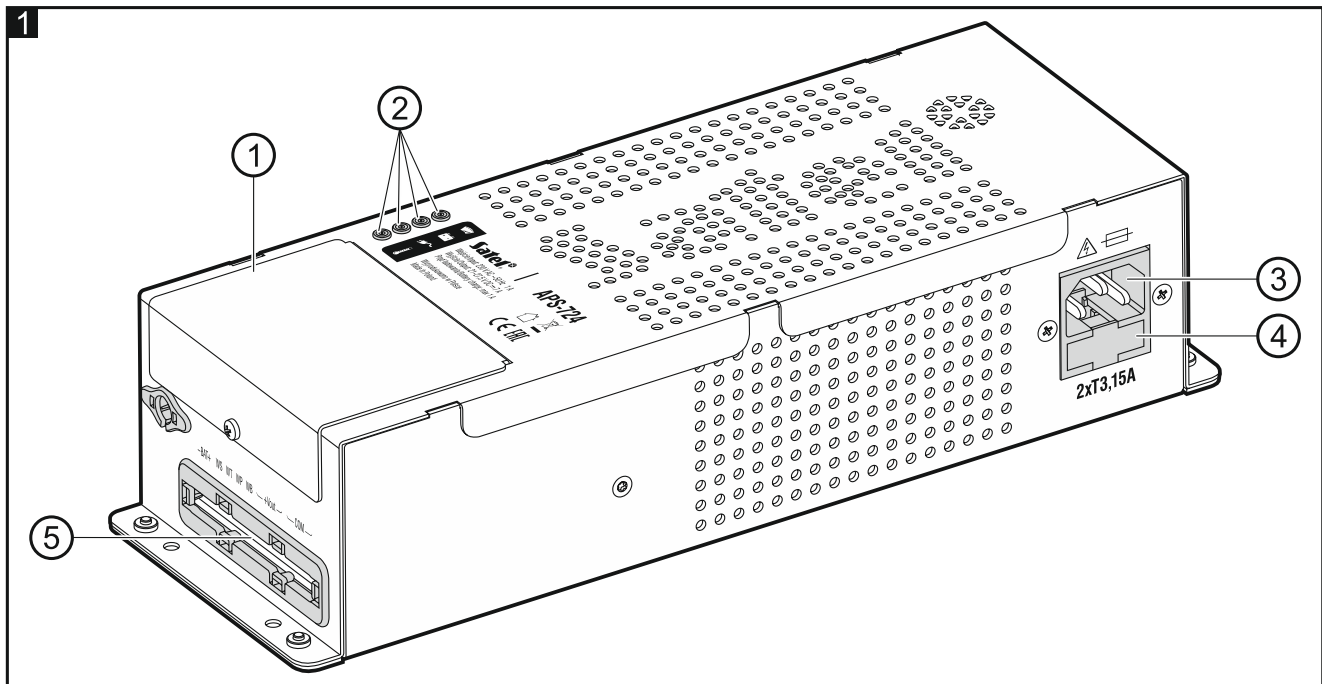
- Warnung.





Das APS-724 Schaltnetzteil ermöglicht die Stromversorgung von Geräten, die Nennspannung 24 V DC benötigen.

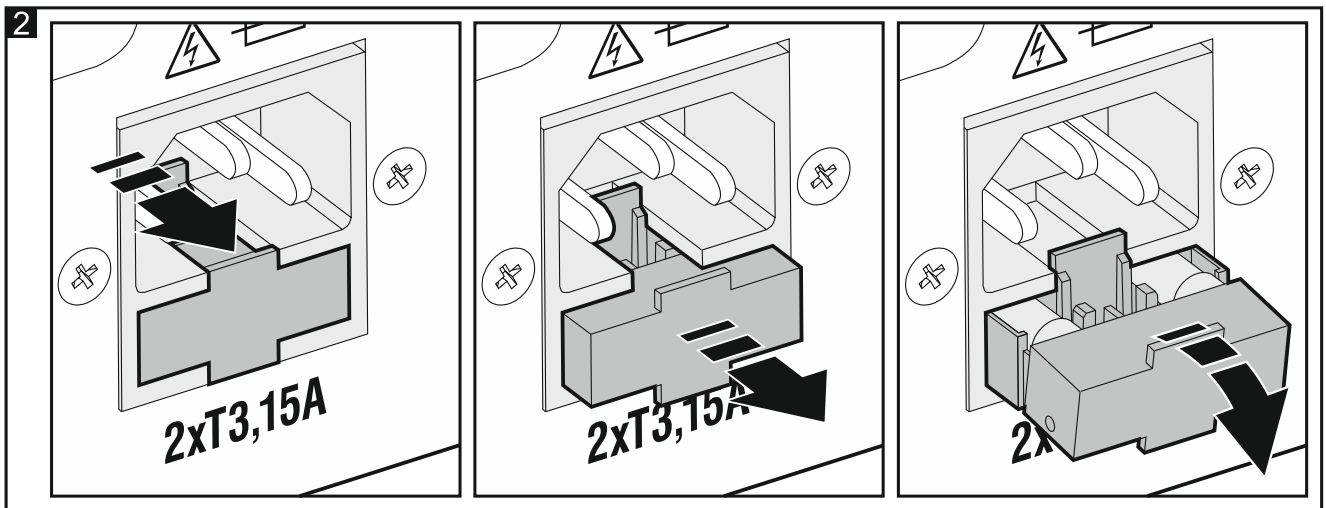
1. Eigenschaften

- Hoher Wirkungsgrad.
- Nennausgangsspannung (gem. IEC 38): 24 V DC.
- Stabilisierung der Ausgangsspannung.
- Kontrolle des Akkuzustandes und Tiefentladeschutz.
- Möglicher Betrieb ohne angeschlossenen Akku.
- Ausgangsstrom:
 - Betrieb mit Akku: 6 A,
 - Betrieb ohne Akku: 7 A.
- Ladestrom des Akkus: 1 A.
- Gruppe von DIP-Schaltern zur Konfiguration des Netzteils.
- 4 LEDs zur Anzeige von:
 - Zustand des Stromversorgungsausgangs,
 - Zustand des Akkus,
 - Zustand der AC-Stromversorgung,
 - zu hoher Temperatur des Netzteils.
- 4 OC-Ausgänge zur Meldung von Störungen:
 - keine AC-Stromversorgung,
 - kein Akku, entladener Akku oder zu hoher Innenwiderstand des Akkus,
 - Netzteil überlastet,
 - Überschreitung der zulässigen Betriebstemperatur.
- Akustische Signalisierung von Störungen.
- Eingangsisinterferenzfilter.
- Kurzschlussicherungen des AC-Stromversorgungssystems (2 x T3,15A).
- Kurzschlussicherung des Akkuladesystems (MINI 7,5 A).
- Elektronischer Kurzschluss- und Überlastschutz des Stromversorgungsausgangs.

2. Beschreibung des Netzteils



- ① Klemmenabdeckung.
- ② LEDs zur Anzeige vom Zustand des Netzteils:
-  – rote LED – Zustand des Stromversorgungsausgangs:
leuchtet nicht – korrekter Betrieb, Stromaufnahme bis 6 A,
blinkt – Überlastung, die Stromaufnahme überschreitet 6 A.
 -  – gelbe LED – Zustand des Akkus beim aktivierten Betriebsmodus mit Akku:
leuchtet nicht – kein Akku oder durchgebrannte Sicherung des Akkuladesystems,
leuchtet – Akku OK,
blinkt – Akku leer (Spannung des Akkus unter 23 V oder zu hoher Innenwiderstand des Akkus).
 -  – grüne LED – Zustand der AC-Stromversorgung:
leuchtet – AC-Stromversorgung OK,
blinkt – keine AC-Stromversorgung oder durchgebrannte Sicherungen des AC Stromversorgungssystems (Betrieb mit Akku).
 -  – blaue LED – blinkt, wenn die Betriebstemperatur 75°C überschritten hat (lang anhaltende hohe Temperaturen können zur Beschädigung des Netzteils führen).
- i** Falls bei angeschlossener Stromversorgung 230 V AC alle Dioden ausgeschaltet sind, bedeutet dies, dass das Netzteil durch Kurzschluss des Stromversorgungsausgangs mit der Masse in Notbetrieb umgeschaltet wurde – siehe Kapitel „Montage“.
- ③ Buchse zum Anschluss der Stromversorgung 230 V AC (Kabel im Lieferumfang).
- ④ Abdeckung für träge Sicherungen des AC-Systems (Öffnung in Abb. 2 dargestellt). Der Schutz ist zweipolig: Sicherung T3,15A im Phasenkreis und Sicherung T3,15A im Neutralekreis.
- ⑤ Klemmen (siehe „Beschreibung der Klemmen“).



2.1 Elektronikplatine

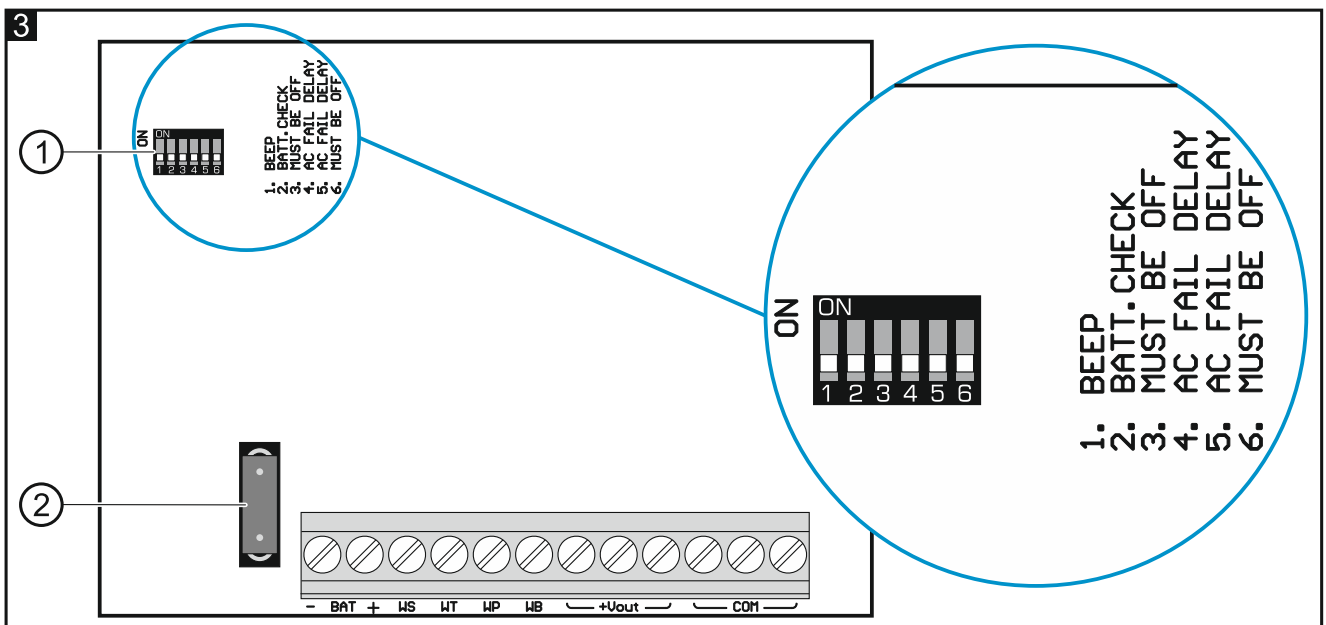


Abbildung 3 stellt einen Teil der Elektronikplatine des Netzteils mit abgenommenem Deckel dar (siehe Abb. 1).

- ① Gruppe von DIP-Schaltern (siehe: „Konfiguration des Netzteils“).
- ② Kfz-Sicherung MINI 7,5 A – Schutz des Akkuladesystems.

Beschreibung der Klemmen

- **BAT +** – Klemmen zum Anschluss des Akkus.
- WS** – OC-Ausgang zur Signalisierung fehlender Spannungsversorgung 230 V AC.
- WT** – OC-Ausgang zur Signalisierung der Überschreitung der zulässigen Temperatur.
- WP** – OC-Ausgang zur Signalisierung der Überlastung (über 6 A).
- WB** – OC-Ausgang zur Signalisierung des fehlenden Akkus, niedriger Spannung des Akkus (unter 23 V) oder des zu hohen Innenwiderstandes des Akkus.
- +Vout** – Stromversorgungsausgänge +24 V DC.
- COM** – Masse.

Im normalen Zustand sind die OC-Ausgänge mit der Masse (0 V) kurzgeschlossen, und bei einer Störung wird der Ausgang von der Masse getrennt.

2.2 Konfiguration des Netzteils

Die Betriebsparameter des Netzteils können Sie mithilfe der DIP-Schalter 1, 2, 4 und 5 einstellen (siehe Tabelle 1). Werkseitig sind alle Schalter auf OFF voreingestellt.

Nr. des Schalters	Beschreibung
1	 <p>Akustische Signalisierung der Störung Einschalten (ON) / Ausschalten (OFF) der akustischen Signalisierung von Störungen (ein kurzer Ton alle 3 Sekunden).</p>
2	 <p>Betrieb mit Akku Einschalten (ON) / Ausschalten (OFF) des Modus des Betriebs mit Akku. Wenn der Modus des Betriebs mit Akku eingeschaltet ist, testet das Netzteil den Akkuzustand.</p>
4	 <p>Verzögerung der Störungsmeldung der AC-Stromversorgung Zeitdauer, die ab dem Auftreten der Störung bis zum Einschalten des Ausgangs WS abläuft. Die Verzögerungszeit wird gemäß Tabelle 2 eingestellt.</p>
5	

Tabelle 1.



Wenn an das Netzteil ein Akku angeschlossen ist, wird es empfohlen, den Modus des Betriebs mit Akku einzuschalten. Dadurch wird der Betrieb der Notstromversorgung überwacht.

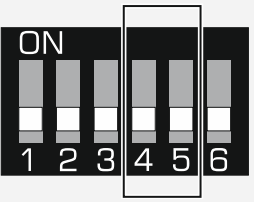
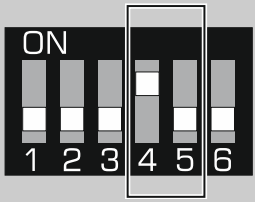
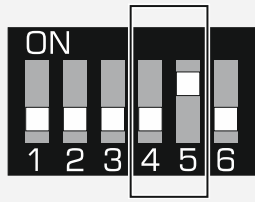
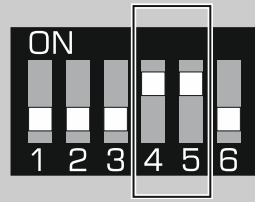
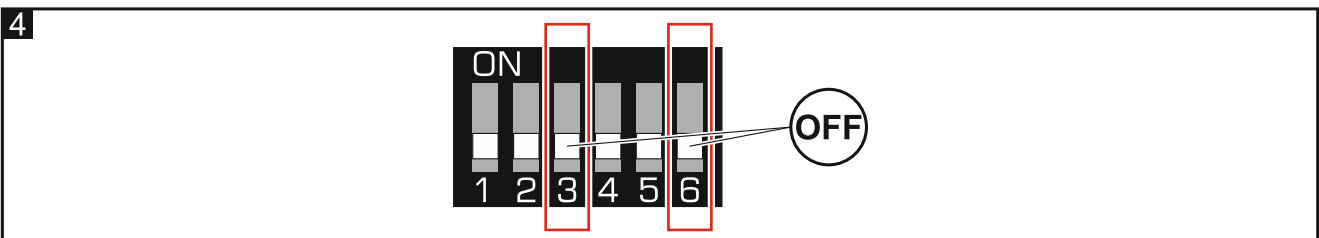
Nr. des Schalters	Verzögerungszeit			
	3 s	60 s	600 s	1800 s
4	OFF	ON	OFF	ON
5	OFF	OFF	ON	ON
				

Tabelle 2.



Die Schalter 3 und 6 müssen auf OFF eingestellt werden (Abb. 4).



3. Montage



Alle elektrischen Anschlüsse sind bei abgeschalteter Stromversorgung durchzuführen.

Die Durchführung von Anschlussarbeiten bei eingeschalteter Stromversorgung kann zum Durchbrennen der Sicherung im Schaltkreis des Akkus führen oder verursachen, dass das Netzteil in Notbetrieb versetzt wird. Um den Notbetrieb zu deaktivieren, schalten Sie die Stromversorgung 230 V AC ab und schließen Sie sie nach ca. 30 Sekunden wieder an.

Das Netzteil ist an die Netzstromversorgung 230 V AC anzuschließen. Bevor Sie das Netzteil anschließen, machen Sie sich zuerst mit der elektronischen Installation des Objektes vertraut. Zur Stromversorgung wählen Sie den Stromkreis, in welchem die Spannung ständig anliegt. Der Stromkreis soll mit einer entsprechenden Sicherung geschützt werden.

Als Notstromversorgung verwenden Sie einen Blei-Gel-Akku oder einen anderen Akku mit ähnlichen Ladeigenschaften. Die Kapazität des Akkus muss an die Stromaufnahme im System angepasst werden.

Fällt die Akkuspannung auf 21 V ab, wird der Akku abgeschaltet, um diesen vor Tiefentladung und Beschädigung zu schützen.



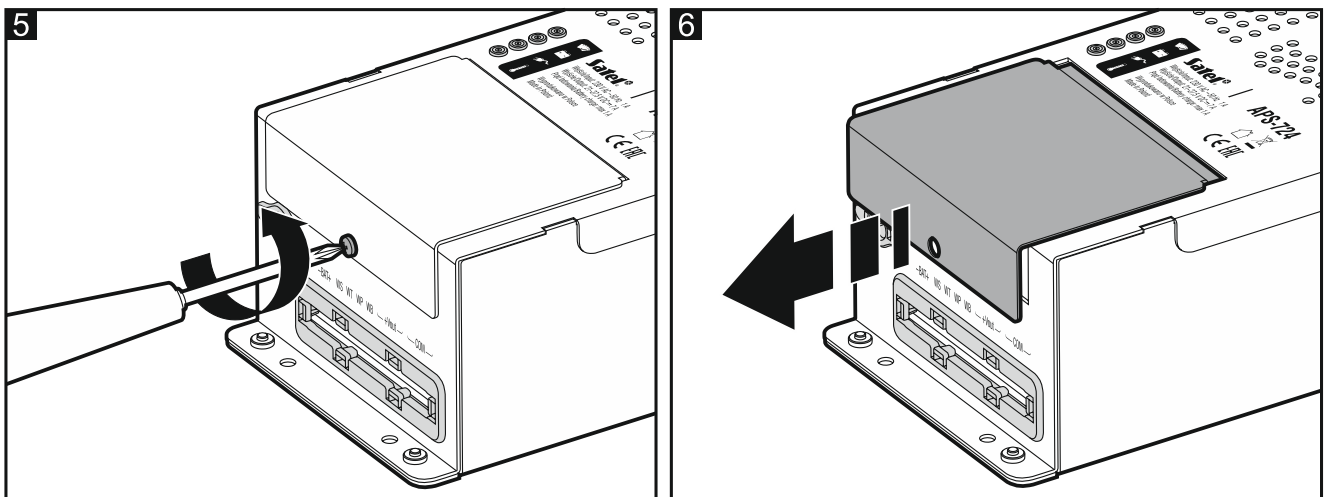
Verwenden Sie keine anderen als die empfohlenen Akkus.

Schließen Sie keinen Akku mit einer Kapazität von weniger als 17 Ah an das Netzteil an.

Verbrauchte Akkus dürfen nicht im Hausmüll entsorgt werden, sondern sind entsprechend den geltenden Umweltschutzrichtlinien zu entsorgen.

Die gesamte Stromaufnahme durch alle Geräte, die vom Netzteil APS-724 gespeist werden sollen, darf nicht höher sein als:

- 6 A, wenn ein Akku an das Netzteil angeschlossen ist,
- 7 A, wenn kein Akku an das Netzteil angeschlossen ist.



1. Drehen Sie die Schraube aus der Klemmenabdeckung des Netzteils heraus (Abb. 5).
2. Demontieren Sie die Klemmenabdeckung (Abb. 6).
3. Konfigurieren Sie das Netzteil mit den DIP-Schaltern (siehe „Konfiguration des Netzteils“).
4. Schließen Sie die Geräte an die Ausgänge des Netzteils (Klemmen +Vout und COM) an.




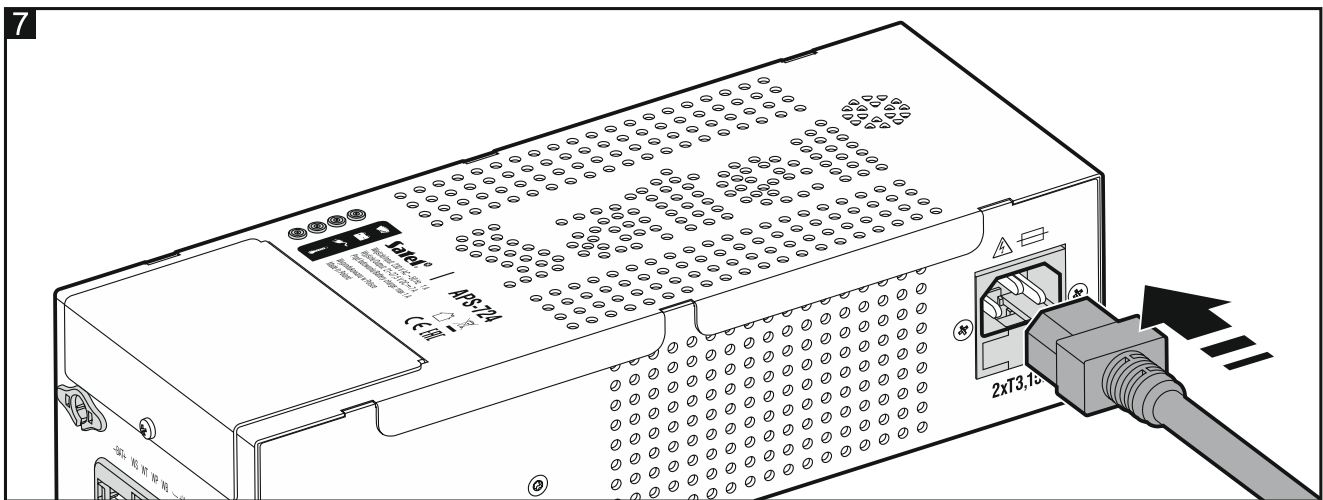
Beachten Sie, dass die Leitungen, die die Stromversorgungsausgänge +Vout mit den Geräten verbinden, gleichmäßig mit Strom belastet werden sollten.

5. An die Ausgänge zur Signalisierung von Störungen können Sie z.B. LEDs, Relais anschließen oder diese mit den Meldelinien der Alarmzentrale oder eines anderen Gerätes, welches den Betrieb des Netzteils überwachen soll, verbinden.
6. Schließen Sie den Akku an die Klemmen - BAT + an.



Wenn die Ausgänge +Vout des Netzteils mit 7 A Strom belastet werden sollen, wird empfohlen, zum Anschluss des Akkus Leitungen mit einem Mindestquerschnitt 2 mm² zu verwenden. Diese Leitungen sollen möglichst kurz sein.

7. Setzen Sie die Klemmenabdeckung des Netzteils auf.
8. Drehen Sie die Schraube in die Klemmenabdeckung des Netzteils ein.
9. Schließen Sie das Versorgungskabel an die Buchse des Netzteils an (Abb. 7).
10. Stecken Sie den Stecker des Versorgungskabels in die 230 V AC Steckdose ein. Das Netzteil signalisiert das Anlegen der Spannung mit 1 Ton, die LED  leuchtet auf.



4. Technische Daten

Typ des Netzteils (gem. Norm EN 50131).....	A
Spannungsversorgung	230 V AC
PF (Power Factor Correction)	bis 0,98
Energieeffizienz	bis 94%
Nennausgangsspannung (gem. IEC 38)	24 V DC
Tatsächliche Ausgangsspannung	27 V DC
Ausgangsstrom	
Betrieb ohne angeschlossenen Akku	7 A
Betrieb mit geschlossenem Akku.....	6 A
Ladestrom des Akkus.....	1 A
Spannung bei der Meldung der Akkustörung	23 V ±10%
Abschaltungsspannung des Akkumulators	21 V ±10%
Ausgänge vom Typ OC (WS, WB, WP, WT).....	50 mA / 24 V DC
Umweltklasse	II
Betriebstemperaturbereich.....	-10°C...+55°C
Abmessungen des Gehäuses	101 x 68 x 291 mm
Gewicht	1,34 kg